

# Star-Hyperextensie orthese

## Gebruiksaanwijzing

---

### **Gebruikersrichtlijnen**

Uw arts is degene die u de orthese voorschrijft en de behandelduur bepaald. De voorschriften betreffende de dagelijkse gebruiksduur dienen strikt opgevolgd te worden. Het gebruik van uitwendige medicatie, bv. crèmes e.d. dient uitsluitend in overleg en onder toezicht met de behandelend arts te gebeuren.

### **Beoogd gebruik van het product / indicaties**

De Star-Hyperextensie orthese met 3-Punts-Principe (type Vogt/Bähler) ondersteund de wervelkolom en oefent een reclinerende werking uit op de wervelkolom. De orthese wordt conservatief of postoperatief ingezet o.a. bij stabiele rugwervel letsels (pathologisch of traumatisch veroorzaakt) in het onderste thoracale en lumbale deel van de rug en bij onderstaande indicaties:

- Kyphose (lumbaal)
- Morbus Scheuermann
- Osteoporose

### **Extra productinformatie / inzetgebied**

Die Reclinatie orthese mag niet in zoutwater gebruikt worden.

### **Bestaande gebruikersrisico's en contra indicaties**

De orthese mag niet tegen drukplekken of beschadigde huid gedragen worden. Om redenen van comfort en hygiëne wordt geadviseerd een katoenen hemd onder de orthese te dragen.

### **Reinigingsinstructies**

Het frame en de pelotte kunnen met een zachte doek en warm water (max. 40°C) gereinigd worden. Niet bleken of chemisch reinigen. Niet geschikt voor de droger. Laat de orthese liggend drogen.

### **Onderhoudsadvies**

Controleer regelmatig de toestand van de orthese. In geval van beschadigingen of onderhoud dient u contact op te nemen met uw orthopedisch instrumentmaker of behandelend arts. De orthese dient met regelmatige tussenpozen op beschadigingen en vervuiling (smeer) gecontroleerd te worden. De instelschroeven dienen ook regelmatig gecontroleerd te worden door vakpersoneel en eventueel aangedraaid te worden.

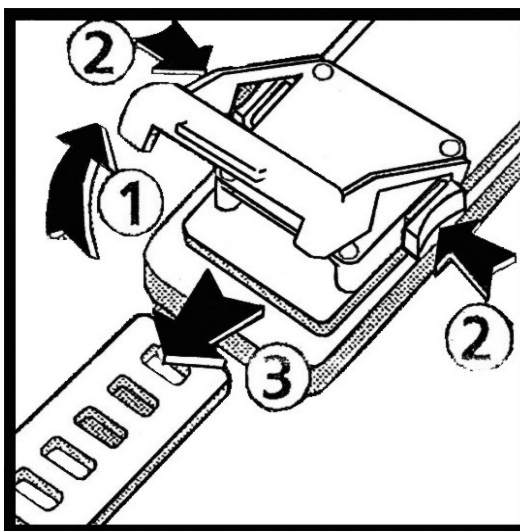
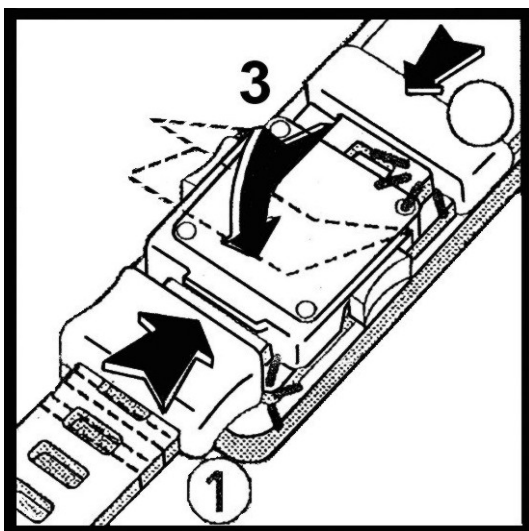
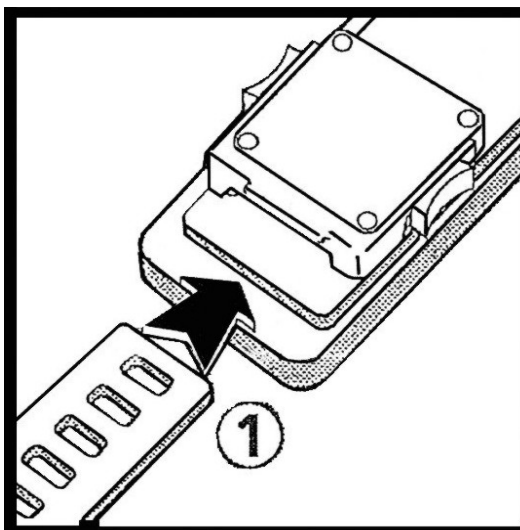
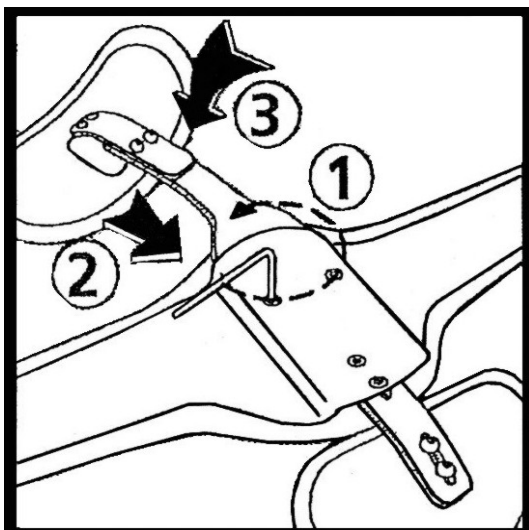
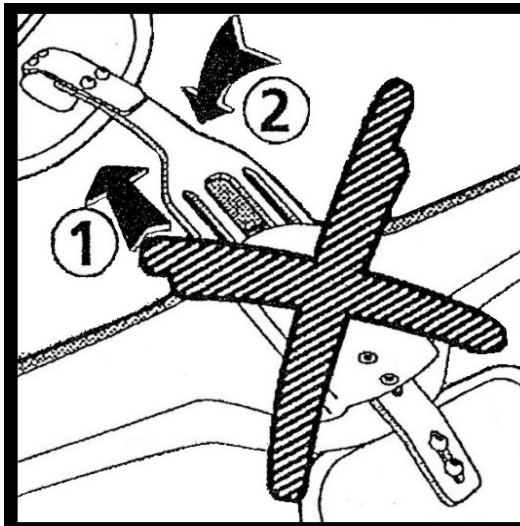
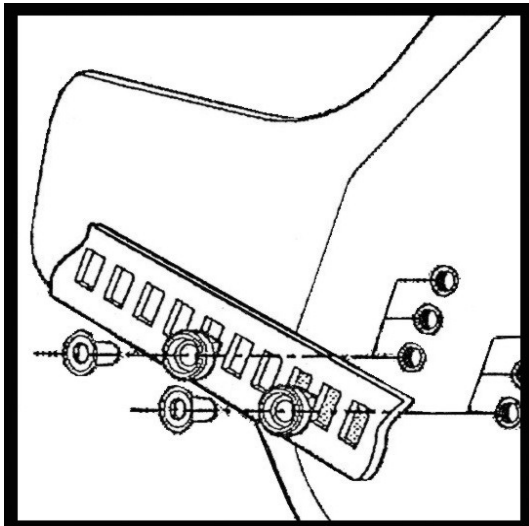
### **Gebruikte materialen**

Aluminium

# Star-Hyperextensie orthese

## Gebruiksaanwijzing

### Bouw- en montagerichtlijnen



# Star-Hyperextensionsorthese

## Gebrauchsanleitung

---

### **Anwendungshinweise**

Ihr Arzt ist der Einzige, der die Orthese verschreibt und die Behandlungsdauer bestimmt. Die ärztliche Verordnung zur täglichen Gebrauchsdauer muss genau beachtet werden. Die Verwendung von äußerlichen Medikationen sollte unter Aufsicht eines Arztes geschehen

### **Zweckbestimmung des Produktes / Indikationen**

Die Star-Hyperextensionsorthese im 3-Punkt-Prinzip (Typ Vogt/Bähler) stützt die Wirbelsäule und übt eine reclinierende Wirkung auf die Wirbelsäule aus. Eingesetzt wird die Orthese konservativ oder postoperativ u.a. bei stabilen Wirbelkörperschädigungen (pathologisch oder traumatisch bedingt) im unteren BWS- und LWS-Bereich und bei den genannten Indikationen:

- Kyphosis (lumbalis)
- Morbus Scheuermann
- Osteoporose

### **Zulässige Betriebsbedingungen / Einsatzorte**

Die Reklinationsorthese darf nicht im Salzwasser eingesetzt werden.

### **Bestehende Anwendungsrisiken und Kontraindikationen**

Die Orthese darf nicht auf Druckstellen oder gereizter Haut getragen werden. Aus Tragkomfort- und Hygienegründen wird empfohlen, ein Baumwollhemd unter der Orthese zu tragen.

### **Reinigungshinweise / Desinfektionshinweise**

Der Rahmen und die Pelotte können mit einem Tuch und warmem Wasser (max. 40°) gereinigt werden. Nicht bleichen. Nicht chemisch reinigen. Nicht geeignet für den Trockner. Lassen Sie die Orthese liegend trocknen.

### **Wartungshinweise**

Bitte kontrollieren Sie den Zustand der Orthese. Im Falle einer Beschädigung oder eines Versagens, wenden Sie sich an Ihren Techniker oder Arzt. Die Orthese sollte in regelmäßigen Abständen auf Beschädigungen und Verschmutzung (Fett) hin überprüft werden. Die Einstellschrauben sollten in regelmäßigen Abständen durch den Techniker oder Fachpersonal kontrolliert und eventuell nachgezogen werden.

### **Angabe des verwendeten Materials**

Aluminium

# Star-Hyperextensionsorthese

## Gebrauchsanleitung

### Zusammenbau- und Montageanweisungen

