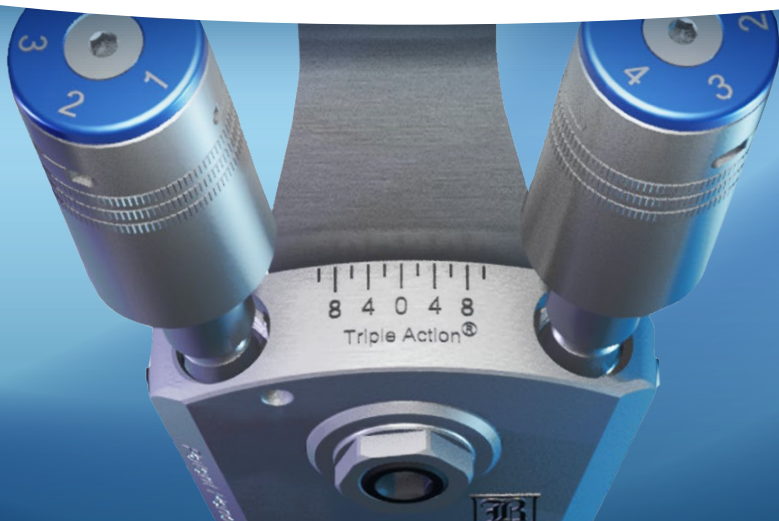


TRIPLE ACTION®

Articulation de cheville pour adulte (petite)
(Systèmes 16 mm)

MODE D'EMPLOI



 **BECKER**



F 800-521-2192 | 248-588-7480
P 800-923-2537 | 248-588-2960
BeckerOrthopedic.com | f t in

EC REP

Acorn Regulatory Consultancy Services Limited
Knockmorris Cahir Co. Tipperary Ireland, Postcode: E21 R766
P 012 4626 8456
F 012 4626 8648

Brevet n° 10,500,081
© 2020 Becker Orthopedic Appliance Company
Tous droits réservés.
Révision du 01/08/20



TRIPLE ACTION®

Articulation de cheville pour adulte (petite) (Systèmes 16 mm)

L'articulation de cheville brevetée Triple Action pour adultes (petite - systèmes 16 mm) offre des caractéristiques uniques et une performance exceptionnelle pour le traitement orthopédique des troubles neuromoteurs. Des études biomécaniques ont démontré que l'articulation améliore systématiquement la démarche.

Caractéristiques

- Ajustement indépendant de :
 - l'alignement de la cheville
 - l'amplitude de mouvement (flexion plantaire/dorsale)
 - la rigidité du ressort de flexion plantaire
- Plage d'alignement indépendant de la cheville de $\pm 10^\circ$
- (4) options de haute rigidité du ressort incluses aux modèles dotés de ressorts de rappel
- Compatible avec les orthèses unilatérales ou bilatérales.

Indications


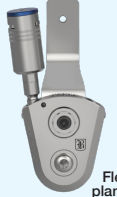


- Déficits fonctionnels des membres inférieurs engendrés par :
 - un AVC
 - une paralysie cérébrale
 - une sclérose en plaques
 - un spina-bifida
 - un traumatisme médullaire
 - la maladie de Charcot-Marie-Tooth
 - Autres troubles neuromoteurs

Contre-indications

- Patients pesant plus de 100 kg

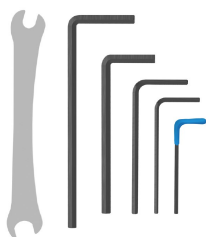


Modèles

PHASE DU CYCLE DE MARCHÉ DURANT LAQUELLE LES ANOMALIES SE PRÉSENTENT					
Configuration de la tige de réglage	Phase taligrade	Phase digitigrade	Jambe	Côté	N° de commande
 Aucun	NORMAL		L'un ou l'autre		3B76-A0*
 Flexion plantaire	ANORMAL	NORMAL	Droite	Latéral	3B76-A1*
			Gauche	Médial	
			Gauche	Latéral	3B76-A2*
			Droite	Médial	
 Flexion dorsale	NORMAL	ANORMAL	Droite	Latéral	3B76-A2*
			Gauche	Médial	
			Gauche	Latéral	3B76-A1*
			Droite	Médial	
 Flexion plantaire et flexion dorsale	ANORMAL		L'un ou l'autre		3B76-A3

*Dans certains pays, uniquement disponible en contactant Becker Orthopedic directement.

Remarque : Composant latéral droit présenté

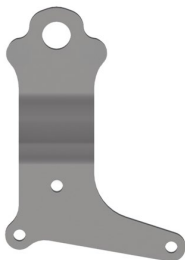


Clés d'ajustement
(incluses)

Options et accessoires

Étrier latéral

(Modèles 3B76-LATR-1 et
3B76-LATL-1)



Étrier médial

(Modèles 3B76-MEDR-1 et
3B76-MEDL-1)



Étrier en Y

(Modèles 3B76-YR-1 et
Modèles 3B76-YL-1)



Montant d'étrier universel à riveter

(Modèle 3B76-R-1)



Kit de fabrication

(Modèle 3B 00-FTK)

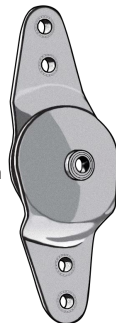
Le kit de fabrication se compose de gabarits de fabrication, d'axes d'alignement, d'outils de fixation et de clés.



Axe de cambrure pour articulation à charnière Triple Action

(Modèle 751-ATA)

Les orthèses tibio-pédiées thermoplastiques unilatérales exigent un axe de cambrure pour articulation à charnière Triple Action, ou toute autre articulation de cheville à mouvement libre.

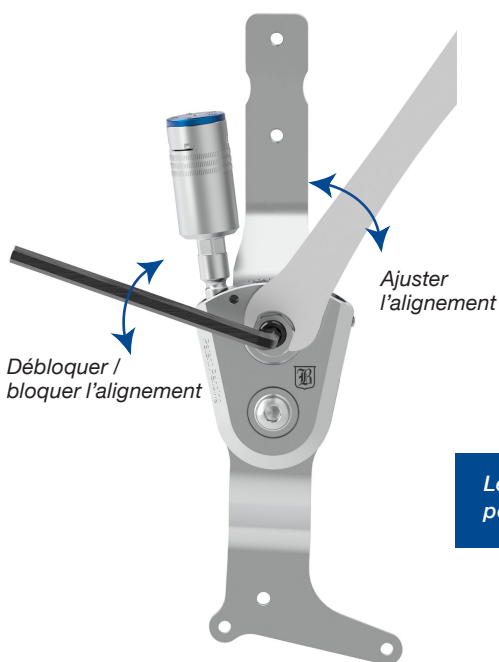


Ajustement

L'alignement de la cheville, l'amplitude du mouvement et la rigidité du ressort de l'orthèse Triple Action peuvent être ajustés indépendamment les uns des autres. L'alignement de la cheville fait tourner le composant principal autour du palier pivotant afin de modifier l'angle de la cheville sans affecter l'amplitude de mouvement ou la résistance au mouvement de la cheville. Le paramétrage de l'amplitude des mouvements de flexion plantaire et dorsale altère l'amplitude relative des mouvements de bas en haut du pied, quel que soit le paramétrage de l'alignement de la cheville. La rigidité du ressort s'ajuste en modifiant la configuration du/des ressort(s).

Ajuster l'alignement

Desserrer le verrou d'alignement (à l'intérieur de l'écrou hexagonal) en le tournant d'un demi ou de trois quarts de tour pour débloquer le système de réglage de l'alignement.

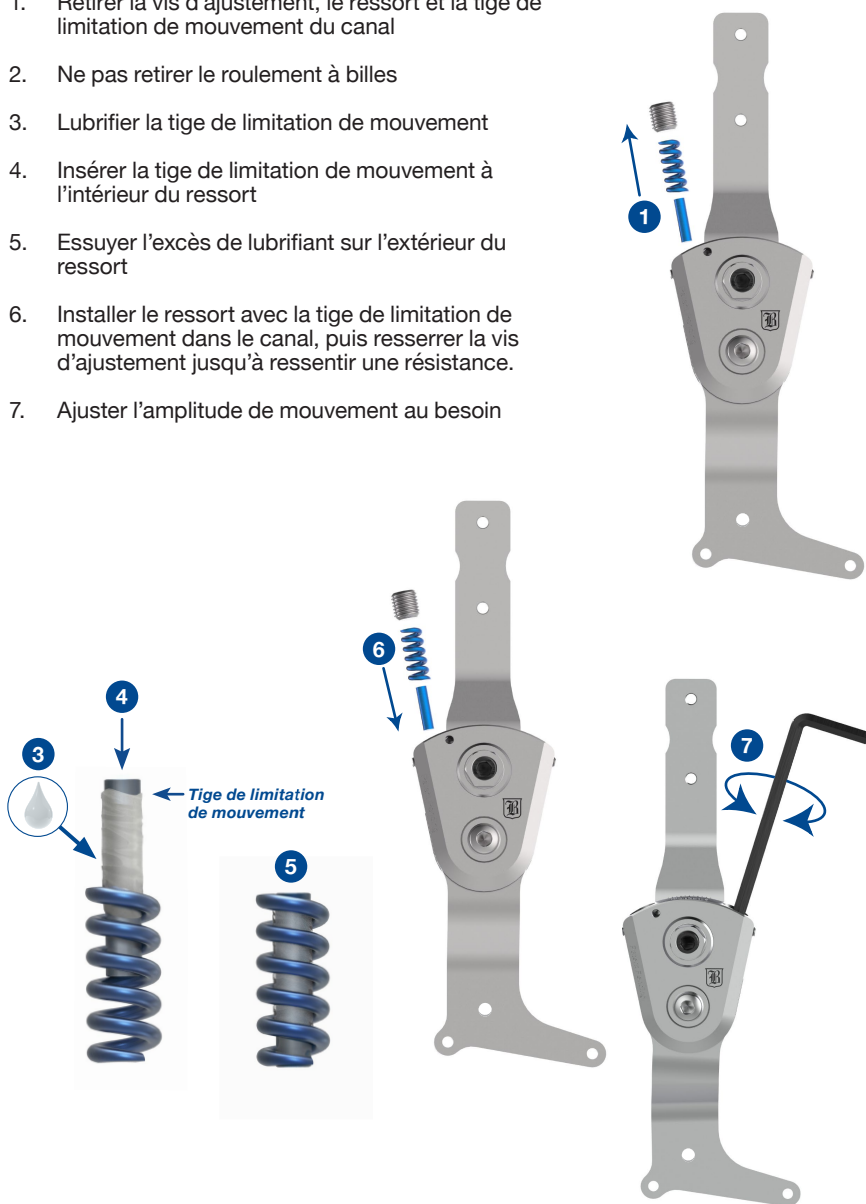


La plage de réglage de l'alignement est de $\pm 10^\circ$

Le couple de serrage recommandé pour l'ajustement est : 10 Nm

Installation du ressort

1. Retirer la vis d'ajustement, le ressort et la tige de limitation de mouvement du canal
2. Ne pas retirer le roulement à billes
3. Lubrifier la tige de limitation de mouvement
4. Insérer la tige de limitation de mouvement à l'intérieur du ressort
5. Essuyer l'excès de lubrifiant sur l'extérieur du ressort
6. Installer le ressort avec la tige de limitation de mouvement dans le canal, puis resserrer la vis d'ajustement jusqu'à ressentir une résistance.
7. Ajuster l'amplitude de mouvement au besoin



Ajuster l'amplitude de mouvement

L'amplitude du mouvement altère l'amplitude de mouvement de l'étrier entre sa position neutre et le point d'arrêt du mouvement de flexion plantaire.

Paramétrer l'amplitude au point zéro :

- Débloquer l'ajustement d'amplitude du mouvement de flexion plantaire à l'aide de la clé de 1,5 mm et desserrer la vis de blocage de l'amplitude.
- En utilisant la clé de réglage de 4 mm, tourner la vis d'ajustement de l'amplitude de mouvement, au maximum dans le sens des aiguilles d'une montre.

Augmenter l'amplitude de mouvement :

- Tourner la vis d'ajustement dans le sens inverse des aiguilles d'une montre pour augmenter l'amplitude de mouvement de 5° par tour complet.

Bloquer l'amplitude de mouvement :

- Bloquer la vis d'ajustement en serrant la vis de blocage et fixer l'amplitude de mouvement à 0,5 Nm (Fig. 1).

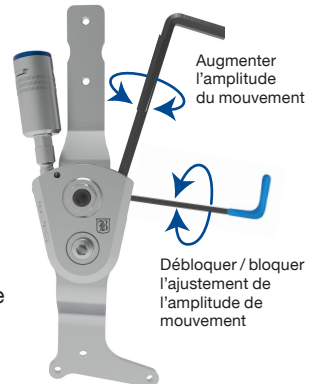


Fig. 1

Remarques :

- L'amplitude du mouvement de flexion plantaire peut se régler à 10° maximum (2 tours de la vis d'ajustement).
- Compter le nombre de tours afin de savoir à quel angle le réglage est fixé.
- La vis d'ajustement de l'amplitude du mouvement de flexion plantaire est pré-enduit d'un frein filet et ne nécessite pas d'être sécurisé avec un adhésif bloquant pour les cinq premiers réglages.

Ajuster l'amplitude de mouvement avec le ressort de rappel

Sur les modèles dotés d'un ressort de rappel, tourner la tige de réglage pour ajuster le réglage de l'amplitude de mouvement.

Paramétrer l'amplitude au point zéro :



Fig. 1 Débloquer/bloquer l'ajustement d'amplitude de la flexion plantaire à l'aide de la clé de 1,5 mm, et serrer/desserrer la vis de blocage de l'amplitude.



Fig. 2 Régler l'amplitude de la flexion plantaire à 0° en tournant la tige de réglage au maximum dans le sens des aiguilles d'une montre à l'aide de la clé de réglage.



Fig. 3 Desserrer la vis du cadran d'amplitude à l'aide de la clé de réglage de 2 mm et positionner le réglage d'amplitude à 0° en tournant le cadran du réglage d'amplitude bleu. La vis de blocage de l'amplitude sert de référence pour ce réglage.

(Suite à la page suivante)

Ajuster l'amplitude de mouvement avec le ressort de rappel

Ajuster l'amplitude du mouvement avec le ressort de rappel :

- Desserrer la vis de blocage de l'amplitude pour débloquer le système de réglage (Fig. 1)
- Tourner le ressort dans le sens inverse des aiguilles d'une montre pour augmenter l'amplitude de 5° par tour.
- Bloquer la tige de réglage en serrant la vis de blocage et fixer l'amplitude de mouvement à 0,5 Nm (Fig. 1).



Fig. 1

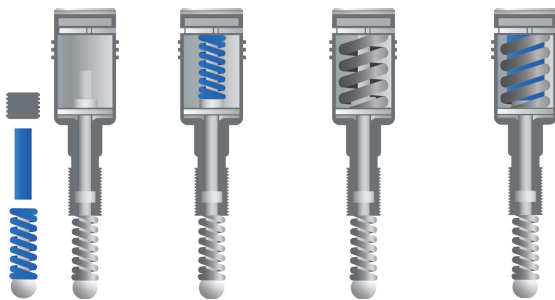
Remarques :

L'amplitude peut se régler à 10° maximum (2 tours du ressort de rappel).
L'amplitude est indiquée directement à partir du cadran d'amplitude bleu.

Ajuster la rigidité du ressort

La rigidité du/des ressort(s) ajustée au niveau 1 permet de traiter les anomalies légères constatées durant la phase oscillante du cycle de marche. Si une rigidité plus élevée est requise, le système Triple Action avec ressort de rappel peut être requis. Avec le ressort de rappel, la résistance du composant peut être configurée selon 4 options de rigidité différentes.

Configurations de ressort(s)



Configuration de ressort(s) pour flexion plantaire	1	2	3	4
Tige de réglage requise	Non	Non	Oui	Oui
Ressort inférieur	Standard	Standard	Standard	Standard
Ressort supérieur	Aucun	Standard	Fort	Fort et Standard
Rigidité	X1 (faible)	X2 (modérée)	X4 (fort)	X5 (forte)
Amplitude maximale	10°	10°	10°	10°

Paramétrer le ressort de rappel

La rigidité du/des ressort(s) au niveau 1 est environ trois fois plus forte qu'une articulation de cheville métallique conventionnelle.

La rigidité du ressort de rappel augmente de manière linéaire avec le numéro de paramétrage du ressort. La rigidité du ressort au niveau 4 est environ 18 fois plus forte qu'une articulation de cheville métallique conventionnelle. L'amplitude de mouvement actif maximum pour toutes les options de tension est de 10 degrés.

Pour modifier le paramétrage du ressort de rappel :

1. Augmenter le réglage de l'amplitude de mouvement à 15 en tournant la tige de réglage dans le sens des aiguilles d'une montre. Cela diminuera la compression du ressort de rappel (Fig. 4).
2. Retirer la vis du cadran d'amplitude de mouvement ainsi que le cadran situé au haut de la tige de réglage du ressort de rappel (Fig. 5).
3. Retirer la plaque de retenue et installer la configuration de ressort(s) souhaitée (Fig. 6)



Fig. 4 Régler la tige à 15° d'amplitude.



Fig. 5 Retirer la vis du cadran d'amplitude de mouvement ainsi que le cadran.

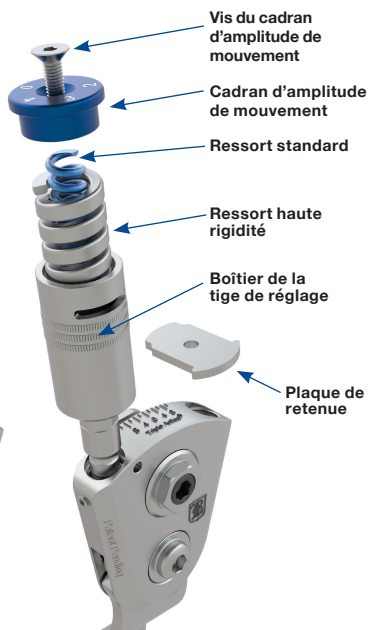


Fig. 6 Retirer la plaque de retenue et installer la configuration de ressort(s) souhaitée.

Facteurs de conception de l'orthèse

Pour obtenir les meilleurs résultats possibles, les orthèses tibio-pédieuses doivent être rigides. Les orthèses tibio-pédieuses trop souples réduiront l'effet systématique de l'articulation de cheville Triple Action sur la démarche. Les orthèses laminées de carbone rigide et/ou d'époxy sont recommandées dans le cas des orthèses tibio-pédieuses Triple Action pour adultes. Des baleines et renforts peuvent également être ajoutés pour rendre la structure plus rigide. Dans le cas des modèles à montant simple, il est conseillé de renforcer la rigidité torsionnelle de la section tibiale.

Le composant Triple Action peut également être utilisé avec des orthèses tibio-pédieuses en polymère à montant simple ou double. Les orthèses tibio-pédieuses en polymère devraient être fabriquées à partir de feuilles de polypropylène homopolymère d'une épaisseur de 4,8 mm. Si un composant Triple Action unique est utilisé dans une orthèse en polymère, celui-ci devrait être associé à une articulation à charnière libre médiane présentant une forte rigidité torsionnelle. Becker Orthopedic recommande d'utiliser l'Axe de cambrure pour articulation à charnière Triple Action (modèle 751-ATA) dans le cas d'une orthèse en polymère à montant simple dotée de l'articulation de cheville Triple Action pour adultes (petite - modèle 3B76).

Selon le degré de spasticité, un composant Triple Action unique placé sur le côté latéral ou médial de l'orthèse peut convenir aux patients pesant moins de 90 kg. Pour les patients « spastiques » de plus de 90 kg, les composants Triple Action bilatéraux sont recommandés.

Les modèles d'orthèses tibio-pédieuses antérieurs (ventraux) (Fig. 7) dotés d'un repose-pied de pleine longueur sont recommandés lorsque la fonction de résistance à la flexion dorsale est prédominante, comme dans le cas d'un traitement ou d'une rééducation suite à un AVC subaigu ou traumatisme cérébral, ou lorsqu'une déficience des muscles quadriceps ou antérieurs de la jambe. Les modèles d'orthèses tibio-pédieuses postérieurs (dorsaux) (Fig. 8) dotés de sillons ou d'un repose-pied de pleine longueur sont recommandés en cas de spasticité sévère de la flexion plantaire, ou d'extension du genou en phase taligrade, comme dans le cas de raideur musculaire engendrée par un AVC.

*En utilisant la méthode standard décrite dans le Guide de fabrication.



Fig. 7 Modèle antérieur (ventral).



Fig. 8 Modèle postérieur (dorsal).

Options de fabrication

Thermoplastique



Unilatéral*

Polypropylène de 5 mm



Bilatéral

Polypropylène de 5 mm

Composite



Unilatéral

Laminage humide comme pour les produits BCO Shadow™, Max™ ou PrePreg de Becker



Bilatéral

Laminage humide comme pour les produits BCO Lite™, Shadow™, Max™ ou PrePreg de Becker

**Important : Les orthèses tibio-pédieuses thermoplastiques unilatérales exigent un axe de cambrure pour articulation à charnière Triple Action®, ou toute autre articulation de cheville à mouvement libre.*

Procédure de réglage clinique de l'articulation Triple Action

Au moyen de recherches biomécaniques, Becker Orthopedic a développé une procédure éprouvée de réglage systématique pour faciliter l'application de l'articulation de cheville Triple Action®. Cette procédure est destinée à servir de point de départ pour permettre aux médecins d'identifier plus rapidement la configuration de composants optimale grâce à l'analyse observationnelle de la démarche.

Procédure de réglage

1. Calibrage
2. Alignement statique
3. Alignement de la phase oscillante
4. Alignement de la phase d'appui
 - Alignement de la phase taligrade
 - Alignement de la phase digitigrade

Procédure de réglage systématique pour articulations de cheville Triple Action.

Pour consulter le document explicatif, scanner le QR Code ►



Sélection du/des ressort(s)

Avant d'effectuer le calibrage, la configuration de ressort(s) Triple Action pour flexion plantaire souhaitée doit être installée (se référer à Ajuster la rigidité des ressorts).

L'articulation de cheville Triple Action avec le ressort de flexion plantaire configuré au niveau 1 convient au traitement de patients pesant moins de 90 kg et présentant des anomalies légères dans les phases d'appui et oscillante du cycle de marche. Pour les patients présentant des degrés de spasticité plus sévères ou ayant un poids plus élevé, il est recommandé d'utiliser le ressort de rappel. De manière générale, des ressorts plus rigides devraient être utilisés pour traiter les patients présentant des niveaux de spasticité plus élevés.

Le ressort de rappel élargit le champ d'application de l'effet Triple Action aux patients présentant un éventail plus large de troubles neuro-musculo-squelettiques. Toutes les options de ressorts offrent une amplitude de mouvement de 10° et leur rigidité augmente de manière linéaire avec le numéro de configuration de ressort(s).

Calibrage

Une fois que la configuration de ressort(s) souhaitée a été installée, et avant de poser l'orthèse, il faut calibrer le composant comme suit :

1. Régler l'amplitude de mouvement de flexion plantaire à 0°.
2. Régler l'amplitude de mouvement de flexion dorsale à 0°."
3. Régler l'alignement de la cheville à 0°.

Alignement statique (Amplitude des mouvements de flexion plantaire et dorsale à 0°.)

Poser l'orthèse et chausser le patient, puis effectuer un alignement statique en demandant au patient de se tenir debout. Ajuster l'angle de la cheville en prenant soin de bloquer le paramétrage de l'amplitude à 0° avant de vérifier la stabilité du genou. Le genou devrait être légèrement fléchi pour placer le centre de gravité sur le milieu du pied et améliorer la stabilité et le sens de l'équilibre du patient. Pendant cet ajustement, éviter d'aligner la cheville avec l'amplitude maximum du patient en flexion dorsale. Si, en raison d'une contraction du triceps, l'amplitude de la flexion dorsale est insuffisante pour effectuer cet alignement, il peut être nécessaire d'utiliser une talonnette ou une chaussure adaptée.



Alignement de la phase oscillante (Amplitude des mouvements de flexion plantaire et dorsale à 0°.)

Pendant que le patient marche avec l'amplitude de mouvement toujours réglée à 0°, ajuster le réglage de l'alignement pour améliorer le décollement des orteils au milieu de la phase oscillante et la position du pied au contact initial. Observer l'angle du pied au sol tout en effectuant le réglage. Veuillez noter que si le patient présente des muscles gastrocnémiens toniques ou contractés, augmenter l'alignement de la flexion dorsale peut réduire l'extension du genou à la fin de la phase oscillante. En outre, observer et optimiser la longueur de symétrie du pas pendant le réglage.



Décollement des orteils (à gauche) et angle du pied au sol (à droite)

Ajustement en phase taligrade (Amplitude du mouvement de flexion dorsale à 0°)

Augmenter l'amplitude du mouvement de flexion plantaire de 5° à 10° (un ou deux tours de la vis d'ajustement ou du ressort de rappel) pour activer la cheville au premier pivot et en phase taligrade. Augmenter l'amplitude de la flexion plantaire diminue la tension préréglée de la résistance à la flexion plantaire. Assurez-vous que le dégageement des orteils et la position du pied au moment du contact initial soient maintenus pendant que vous augmentez l'amplitude du mouvement de flexion plantaire.

- Si le dégageement des orteils ou l'angle du pied au sol diminuent → Diminuer l'amplitude du mouvement de flexion plantaire.
- Si l'hyperextension du genou durant la phase taligrade augmente → Diminuer l'amplitude l'amplitude du mouvement de flexion plantaire.
- Si le genou fléchit de manière excessive au 1er pivot → Augmenter l'amplitude du mouvement de flexion plantaire.

Si l'amplitude de la flexion plantaire doit être réduite à moins de 5° afin de maintenir la position de la cheville durant ce réglage, considérer augmenter la rigidité du ressort de flexion plantaire en modifiant la configuration à un nombre plus élevé.



Alignement de la phase digitigrade

Ajuster l'amplitude du mouvement de flexion dorsale pour activer la cheville au 2e pivot et en phase digitigrade afin de stabiliser le genou. Commencer par augmenter l'amplitude de la flexion dorsale en tournant la vis d'ajustement de 1 ou 2 tours (3 à 6°).

- Si le genou fléchit de manière excessive après la phase d'appui intermédiaire → Diminuer l'amplitude du mouvement de flexion dorsale.
- Si le genou se tend trop en phase digitigrade → Augmenter l'amplitude du mouvement de flexion dorsale.

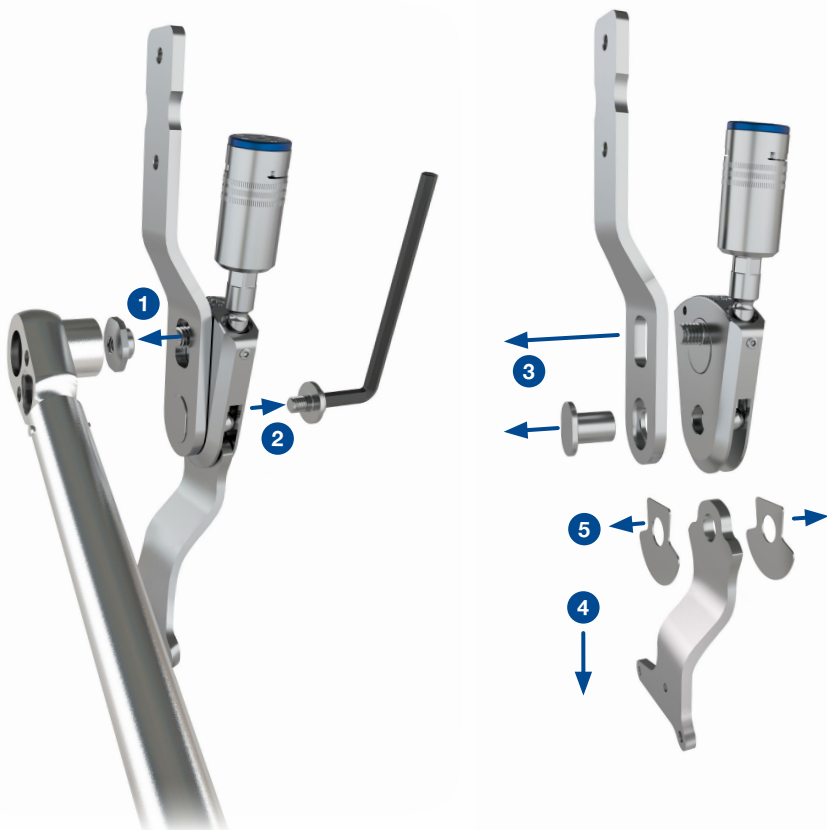


Maintenance

Démontage

Avant d'assembler l'outil d'alignement, la barre supérieure et l'étrier doivent être retirés du composant principal du système Triple Action. Suivez la procédure ci-dessous pour démonter le composant :

1. Retirer l'écrou à came à l'aide d'une clé à douille de 15 mm.
2. Retirer la douille d'articulation à l'aide de la clé hexagonale M4.
3. Retirer la douille et la barre supérieure d'articulation.
4. Retirer l'étrier.
5. Retirer les plaques d'usure de l'étrier.

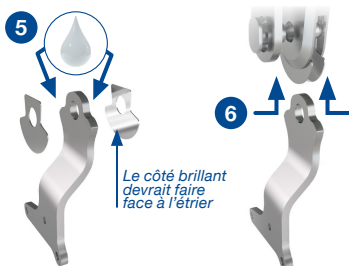
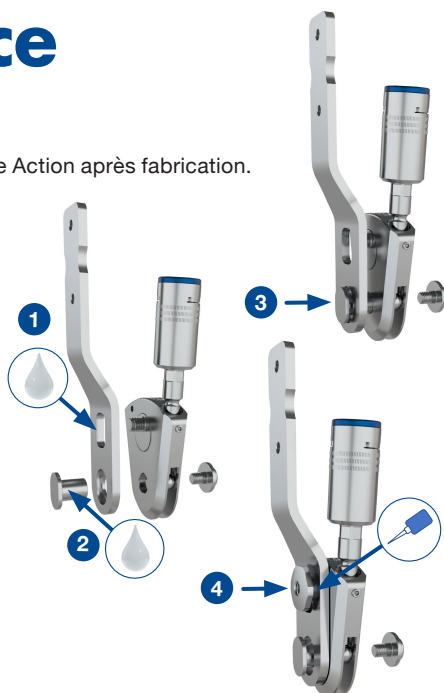


Maintenance

Assemblage

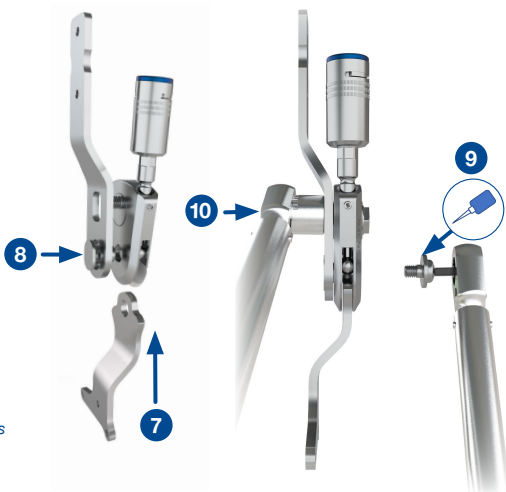
Réassembler l'articulation de cheville Triple Action après fabrication.

1. Lubrifier la fente de came de la barre supérieure en appliquant la graisse téflon (incluse).
2. Lubrifier la douille d'articulation en appliquant de la graisse téflon.
3. Insérer la douille d'articulation dans le trou de la barre supérieure, puis à mi-chemin dans le composant principal.
4. Appliquer un adhésif bloquant de force moyenne à l'écrou de came et étaler.



5. Lubrifier les deux côtés de la tête de l'étrier avec de la graisse téflon.
6. Insérer les plaques d'usure dans la chape en prenant soin d'orienter les côtés brillants vers la tête de l'étrier. S'assurer que les plaques d'usure sont orientées de la bonne manière.

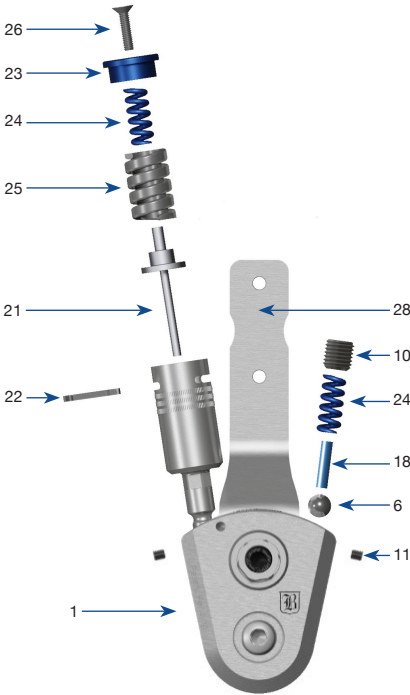
7. Insérer l'étrier entre les plaques d'usure et la chape.
8. Pousser la douille d'articulation à travers les plaques d'usure et l'étrier, en s'assurant que la tête de la douille est en contact complet avec la barre supérieure.
9. Appliquer un adhésif bloquant de force moyenne sur la vis d'articulation, installer et serrer la vis à 10 Nm à l'aide d'une clé dynamométrique.
10. Resserrer l'écrou à came à 10 Nm à l'aide d'une clé de serrage dynamométrique de 15 mm.



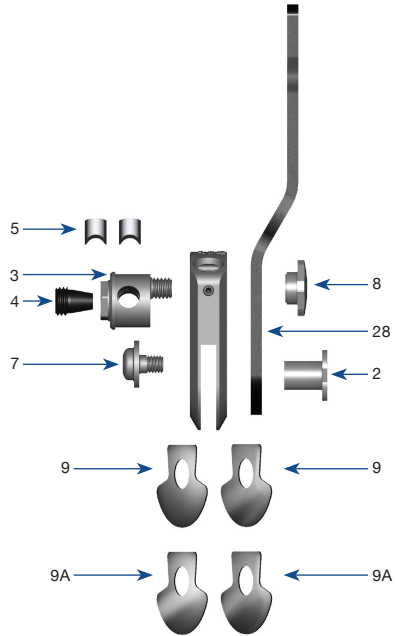
Remarque : Les vis de fixation de la barre (vendues séparément) devraient également être enduites d'un adhésif bloquant avant l'assemblage final.

Composants du système Triple Action

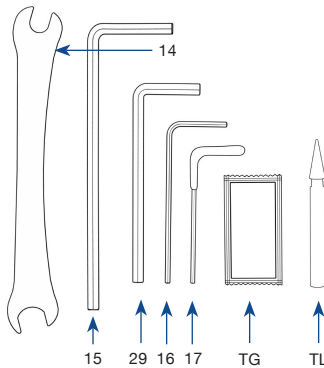
Vue de face



Vue de côté



Accessoires



Numéro des pièces Triple Action

Reference #	Description
1	Composant principal de l'articulation
2	Vis de pivot
3	Douille de came
4	Vis de douille de came
5	Mâchoires de serrage
6	Roulement à billes de 6,3 mm
7	Vis de pivot
8	Écrou à came
9	Plaque d'usure
10	Vis de réglage M8 x 1 x 8 mm à tête plate
11	Vis de blocage de l'amplitude de mouvement
12	Vis de fixation M4 x 6 mm - (non illustrée)
13	Vis de fixation M4 x 8 mm - (non illustrée)
14	Clé mixte
15	Clé hexagonale de 4 mm
16	Clé hexagonale de 2 mm
17	Clé hexagonale de 1,5 mm
18	Tige standard (bleu)
21	Base du ressort de rappel et tige d'assemblage
22	Plaque de retenue du ressort de rappel
23	Cadran d'amplitude de mouvement
24	Ressort standard (bleu)
25	Ressort haute rigidité (gris)
26	Vis du cadran d'amplitude sur la tige de réglage
28	Barre supérieure
29	Clé hexagonale de 2,5 mm
TG	Graisse téflon
TL	Adhésif bloquant

Remarque :

- Pour commander des pièces, veuillez préciser le numéro de commande original, pied droit ou gauche, médial ou latéral, suivi du numéro de pièce souhaitée.

TRIPLE ACTION[®]

Articulation de cheville pour adulte (petite)
(Systèmes 16 mm)

 **BECKER**



F 800-521-2192 | 248-588-7480
P 800-923-2537 | 248-588-2960
BeckerOrthopedic.com | **f** **t** **in**

Brevet n° 10,500,081
© 2020 Becker Orthopedic Appliance Company
Tous droits réservés.
Révision du 01/08/20

EC **REP**

Acorn Regulatory Consultancy Services Limited
Knockmorris Cahir Co. Tipperary Ireland, Postcode: E21 R766
P 012 4626 8456
F 012 4626 8648

