

TRIPLE ACTION®

GEO™ de Becker

(Orthèse d'évaluation de la démarche)

MODE D'EMPLOI



BECKER



F 800-521-2192 | 248-588-7480

P 800-923-2537 | 248-588-2960

BeckerOrthopedic.com | f t in

Brevet n° 10,500,081

© 2020 Becker Orthopedic Appliance Company

Tous droits réservés.

Révision du 01/08/20

TRIPLE ACTION®

GEO™ de Becker

(Orthèse d'évaluation de la démarche)

L'orthèse GEO (Gait Evaluation Orthosis) de Becker est une orthèse d'évaluation préfabriquée en composite de carbone, conçue pour le traitement des anomalies posturales modérées dans le plan frontal et permettant d'évaluer dans quelle mesure une orthèse tibio-pédieuse peut améliorer la stabilité de la cheville et du genou. Basée sur le concept de l'articulation de cheville Triple Action, l'orthèse GEO peut également déterminer la configuration de ressort(s) appropriée pour optimiser l'effet triple action de l'orthèse. Enfin, la GEO peut être utilisée comme une aide thérapeutique à la rééducation et la mobilisation des patients.

Caractéristiques

- Les articulations de cheville Triple Action permettent l'ajustement indépendant de :
 - l'alignement de la cheville
 - l'amplitude de mouvement (flexion plantaire/dorsale)
 - la rigidité du ressort de flexion plantaire/dorsale
- (4) options de haute rigidité du ressort incluses aux modèles dotés de ressorts de rappel

Indications

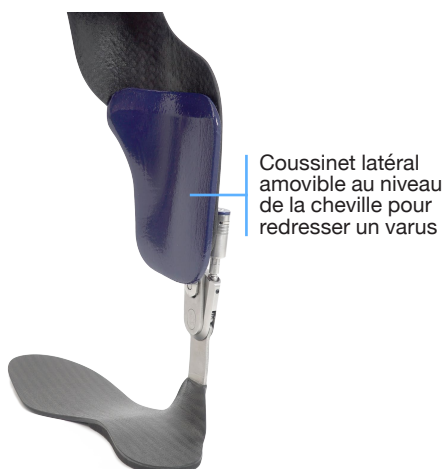
- GEO (grande) : Patients pesant moins de 90 kg et chaussant du 41 ou plus (pointure homme)
- GEO (petite) : Patients pesant moins de 90 kg et chaussant du 36 ou plus (pointure femme)
- Déficiences fonctionnelles des membres inférieurs engendrés par :
 - un AVC
 - une paralysie cérébrale
 - une sclérose en plaques
 - un spina-bifida
 - un traumatisme médullaire
 - la maladie de Charcot-Marie-Tooth
 - Autres troubles neuromoteurs



Contre-indications

- Patients pesant plus de 90 kg

Options et accessoires



Clés d'ajustement
(incluses)

Procédure de réglage

L'orthèse GEO de Becker est conçue de façon à ce que les ajustements se fassent suivant la procédure éprouvée de réglage **systematique pour articulations de cheville Triple Action**.

Pour consulter le document explicatif, scanner le **QR Code** ↓

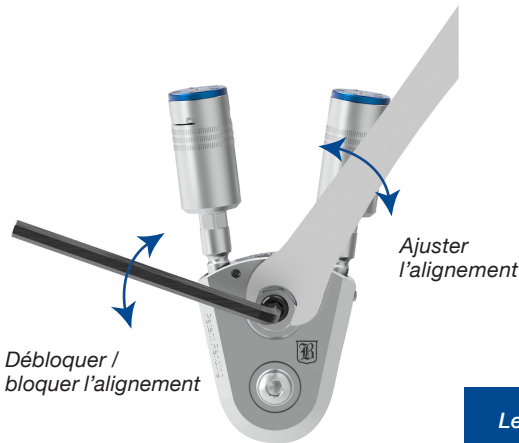


Ajustement

L'alignement de la cheville, l'amplitude du mouvement et la rigidité du ressort de l'orthèse Triple Action peuvent être ajustés indépendamment les uns des autres. L'alignement de la cheville fait tourner le composant principal autour du palier pivotant afin de modifier l'angle de la cheville sans affecter l'amplitude de mouvement ou la résistance au mouvement de la cheville. Le paramétrage de l'amplitude des mouvements de flexion plantaire et dorsale altère l'amplitude relative des mouvements de bas en haut du pied, quel que soit le paramétrage de l'alignement de la cheville. La rigidité du ressort s'ajuste en modifiant la configuration du/des ressort(s).

Ajuster l'alignement

Desserrer le verrou d'alignement (à l'intérieur de l'écrou hexagonal) en le tournant d'un demi ou de trois quarts de tour pour débloquer le système de réglage de l'alignement.



La plage de réglage de l'alignement est de $\pm 10^\circ$.

Le couple de serrage recommandé pour l'ajustement est : 10 Nm

Ajuster l'amplitude de mouvement

Tourner la tige de réglage du ressort pour ajuster l'amplitude.

Paramétrer l'amplitude au point zéro :



Fig. 1 Débloquer/bloquer l'ajustement d'amplitude de la flexion plantaire à l'aide de la clé de 1,5 mm, et serrer/desserrer la vis de blocage de l'amplitude.



Fig. 2 Régler l'amplitude à 0° en tournant la tige de réglage au maximum dans le sens des aiguilles d'une montre à l'aide de la clé de réglage.



Fig. 3 Desserrer la vis du cadran d'amplitude à l'aide de la clé de réglage de 2 mm et positionner le réglage d'amplitude à 0° en tournant le cadran du réglage d'amplitude bleu. La vis de blocage de l'amplitude sert de référence pour ce réglage.

Ajuster l'amplitude :

- Desserrer la vis de blocage de l'amplitude pour débloquer le système de réglage (Fig. 1)
- Tourner la tige de réglage dans le sens inverse des aiguilles d'une montre pour augmenter l'amplitude de 5° par tour.
- Bloquer la tige de réglage en resserrant la vis de blocage d'amplitude (Fig. 1)



(Fig. 1)

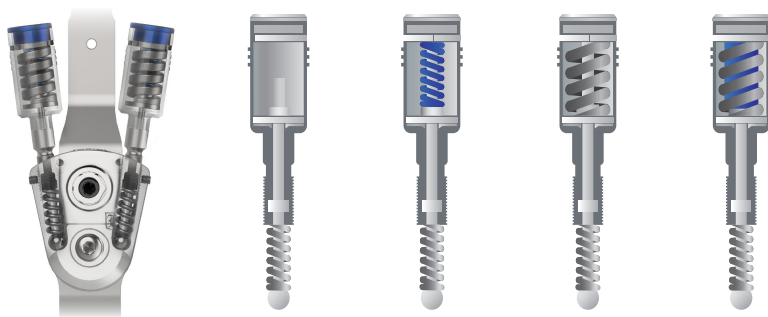
Remarques :

- L'amplitude peut se régler à 10° maximum (2 tours du ressort de rappel).
- L'amplitude est indiquée directement à partir du cadran d'amplitude bleu.

**Le ressort de rappel ne peut pas être retiré du système Triple Action. Une telle manœuvre endommagera le système de réglage et annulera la garantie du produit.*

Ajuster la rigidité du ressort

La rigidité du/des ressort(s) ajustée au niveau 1 permet de traiter les anomalies légères constatées durant la phase oscillante du cycle de marche. Si une plus forte rigidité est requise, la résistance du composant peut être réglée sur quatre niveaux de résistance différents.



Configuration de ressort(s)	1	2	3	4
Ressort supérieur	Aucun	Standard	Fort	Fort et Standard
Rigidité	X1 (faible)	X2 (modérée)	X4 (fort)	X5 (forte)
Amplitude maximale	10°	10°	10°	10°

**Le ressort de rappel ne peut pas être retiré du système Triple Action. Une telle manœuvre endommagera le système de réglage et annulera la garantie du produit.*

**Le deuxième ressort interne situé sous la tige de réglage est couvert par une garantie à vie pour les défauts de matériaux et de fabrication.*

Paramétrer le ressort de rappel

La rigidité du/des ressort(s) au niveau 1 est environ trois fois plus forte qu'une articulation de cheville métallique conventionnelle.

Lorsque l'articulation est équipée d'un ressort de rappel, la rigidité du ressort augmente de manière linéaire avec le numéro de paramétrage du ressort. La tension du/des ressort(s) au niveau 5 est environ 18 fois plus forte qu'une articulation de cheville métallique conventionnelle. L'amplitude de mouvement actif maximum pour toutes les options de tension est de 10 degrés.

Pour modifier la configuration de ressort(s) :

1. Augmenter le réglage de l'amplitude de mouvement à 15 en tournant la tige de réglage dans le sens des aiguilles d'une montre. Cela diminuera la compression du ressort de rappel (Fig. 4).
2. Retirer la vis du cadran d'amplitude de mouvement ainsi que le cadran situé au haut de la tige de réglage du ressort de rappel (Fig. 5).
3. Retirer la plaque de retenue et installer la configuration de ressort(s) souhaitée (Fig. 6).



Fig. 4 Régler la tige à 15° d'amplitude.



Fig. 5 Retirer la vis du cadran d'amplitude de mouvement ainsi que le cadran.

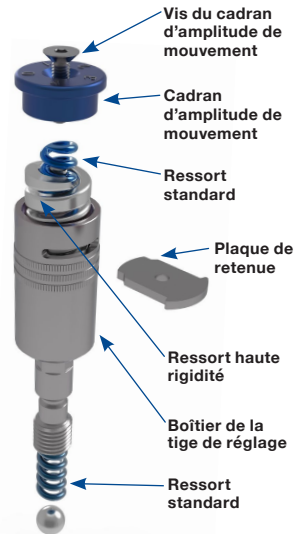


Fig. 6 Retirer la plaque de retenue et installer la configuration de ressort(s) souhaitée.

Consignes de nettoyage

L'orthèse GEO a été conçue de façon à pouvoir être portée par plusieurs utilisateurs. C'est pourquoi il est recommandé qu'elle soit nettoyée après chaque utilisation.

Si aucune salissure n'est constatée :

1. Nettoyer/vaporiser le dispositif tout entier avec un désinfectant de classe de qualité-hôpital et d'un désodorisant, par exemple Impact.
2. Laisser sécher complètement avant utilisation.

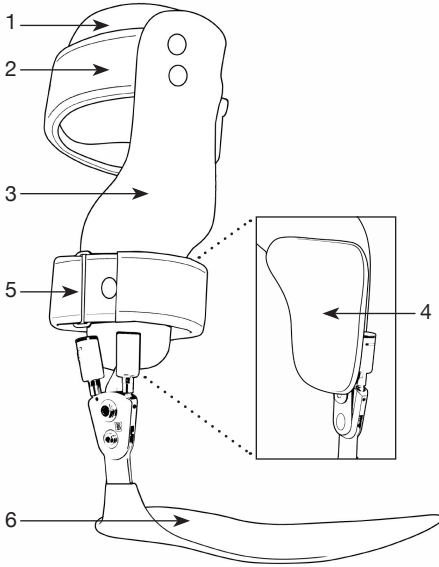
Si des salissures sont constatées :

1. Retirer le rembourrage et les sangles et les nettoyer à l'eau et au savon doux.
2. Laisser les sangles sécher à l'air libre.
3. Essuyer la section tibiale et le repose-pied.
4. Si nécessaire, démonter et essuyer l'articulation de cheville.
5. Réassembler et lubrifier l'articulation de cheville comme indiqué dans la notice du produit.
6. Nettoyer/vaporiser le dispositif tout entier avec un désinfectant de classe de qualité-hôpital et d'un désodorisant, par exemple Impact.
7. Laisser sécher complètement.
8. Rattacher les sangles et le rembourrage.

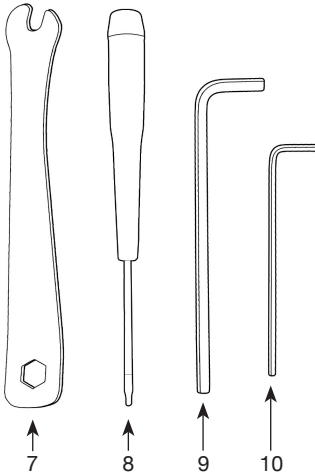
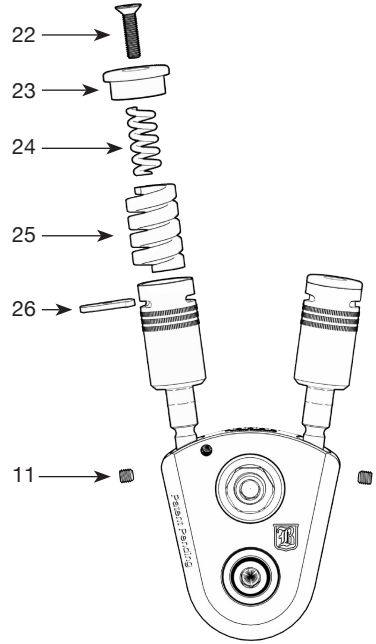


Composant de l'orthèse GEO de Becker.

GEO de Becker.



Articulation de cheville Triple Action



Numéro des pièces Triple Action

N° de référence	Description
1	Coussinet au mollet
2	Sangle au mollet
3	Coquille tibiale
4	Coussinet à la cheville
5	Sangle à la cheville
6	Repose-pied
7	Clé mixte
8	Clé hexagonale de 1,5 mm
9	Clé hexagonale de 4 mm
10	Clé hexagonale de 2 mm
11	Vis de blocage de l'amplitude de mouvement
22	Plaque de retenue du ressort de rappel
23	Cadran d'amplitude de mouvement
24	Ressort standard (bleu)
25	Ressort haute rigidité (gris)
26	Vis du cadran d'amplitude sur la tige de réglage

Remarque :

- Pour commander des pièces, veuillez préciser le numéro de commande original, pied droit ou gauche, médial ou latéral, suivi du numéro de pièce souhaitée.

TRIPLE ACTION[®]

GEO[™] de Becker

(Orthèse d'évaluation de la démarche)

 **BECKER**



F 800-521-2192 | 248-588-7480

P 800-923-2537 | 248-588-2960

BeckerOrthopedic.com | f t in

Brevet n° 10,500,081

© 2020 Becker Orthopedic Appliance Company

Tous droits réservés.

Révision du 01/08/20