



Newport 3 heuporthese

Newport 3 heuporthese

De Newport heuporthese kan als 'De standaard' in de industrie worden beschouwd. Verschillende innovaties in het ontwerp, de precieze afstellingmogelijkheden en het sterke en veelzijdige heupscharnier maken de orthese erg geliefd.

Indicaties

- A-vasculaire necrose
- Bottumoren
- Chronische instabiliteit
- Collumfractuur
- Heupluxatie
- Heupprothese
- Osteoartritis
- Reumatoïde artritis

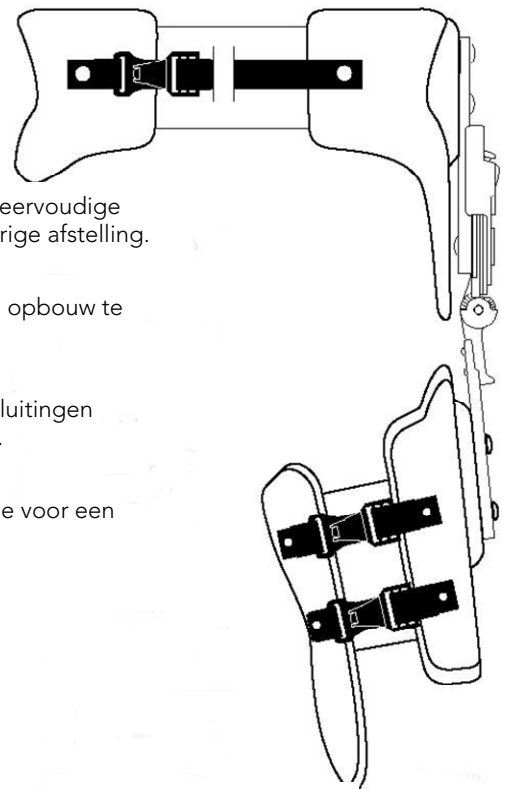
Kenmerken

Universeel Virtual heupscharnier met meervoudige instelmogelijkheden voor een nauwkeurige afstelling.

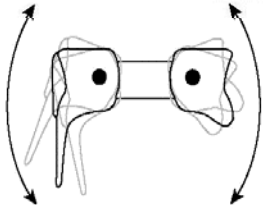
Wasbare Coolfoam voering om warmte opbouw te verminderen.

De vooraf ingestelde, snel (ont)koppelsluitingen verzekeren elke keer dezelfde pasvorm.

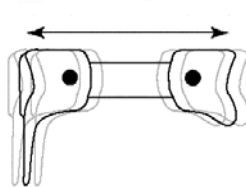
Halfopen dijbeen componentconstructie voor een betere hygiëne.



ROTATIE AANPASSINGEN

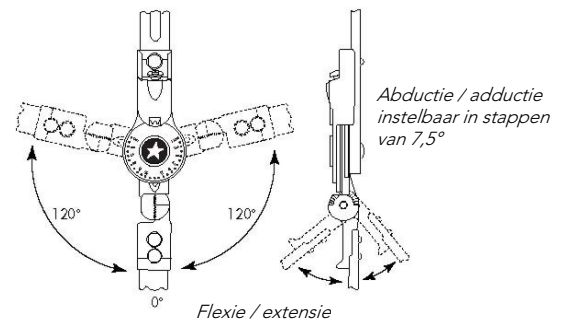


LATERALE AANPASSINGEN



Newport 3 bekkencomponent				
Art. nr. links	Art. nr. rechts	Maat	Taille omvang	Heupomvang
OM3650	OM3655	Small	56 - 71 cm	66 - 81 cm
OM3651	OM3656	Medium	71 - 86 cm	81 - 96 cm
OM3652	OM3657	Large	86 - 101 cm	96 - 111 cm
OM3653	OM3658	X-large	101 - 116 cm	111 - 127 cm

Newport 3 dijbeencomponent					
Art. nr. links	Art. nr. rechts	Maat	Proximale omvang	Distale omvang	Midden dijbeen-omvang
OM3770.05	OM3775.05	Small	38 - 53 cm	30 - 43 cm	33 - 48 cm
OM3771.05	OM3776.05	Medium	43 - 61 cm	33 - 46 cm	38 - 53 cm
OM3772.05	OM3777.05	Large	48 - 66 cm	35 - 51 cm	43 - 61 cm
OM3773.05	OM3778.05	X-large	53 - 74 cm	43 - 58 cm	48 - 66 cm



Newport 3 Virtual heupscharnier		
Art. nr.	Maat	Omschrijving
OM4262.05	Universeel	Standaard scharnier
OM4264.05	Universeel	Verlengd scharnier